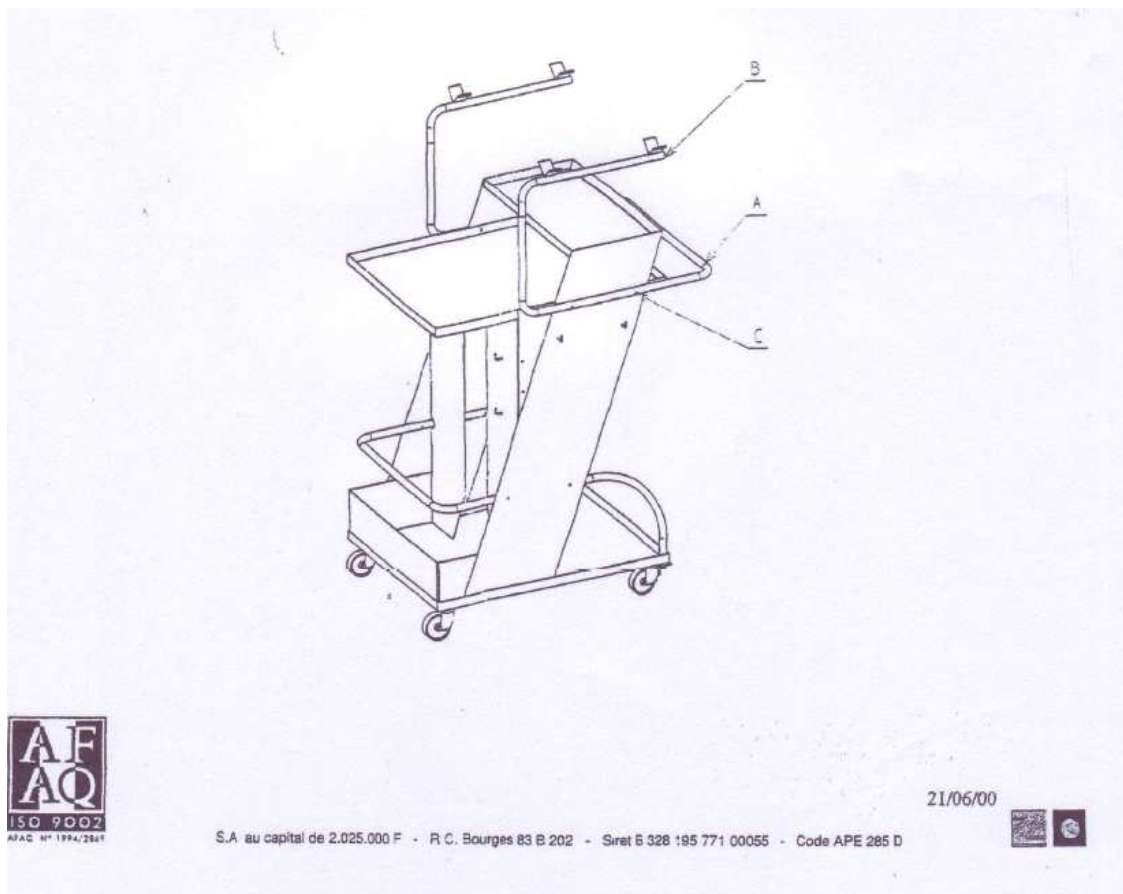


## Odkurzacz CA 200

### INSTRUKCJA OBSŁUGI

Odkurzacz jest opakowany z uchwytem (A) i podporami przewodów (B) zdemontowanymi. Przede wszystkim, zamocować te elementy za pomocą 4 śrub będących na wyposażeniu (C).



1. **Przykręcić manometr** do zaworu redukcyjnego, nakładając szczelną pastę na gwintowanie manometru.
2. **Sprawdzić poziom oleju w smarownicy** i w razie potrzeby dolać oleju, odkręcając słoik smarownicy (maksimum  $\frac{1}{2}$  wysokości słoika).  
Nastawianie: Jest ono wykonywane za pomocą śruby, znajdującej się nad smarownicą. Przekręcać ją tak, aby otrzymać maksimum 3 krople na minutę na dwie szlifierki. Obserwować krople poprzez przezroczystą kopułę śruby nastawczej.
3. **Podłączyć przewód** zasysający do szlifierki z jednej strony, a drugi koniec do odkurzacza. Połączyć również podłączenia sprężonego powietrza. Zamocować przewody na podporach za pomocą 4 pierścieni uszczelniających okrągłych.
4. **Podłączyć zawór redukcyjny** do instalacji powietrza zakładu mechaniki pojazdowej i nastawić ciśnienie, podnosząc i obracając koło, znajdujące się nad zaworem redukcyjnym.
5. **Odkurzacze (220 V mono)** jest wyposażony w 2 wyłączniki elektryczne:
  - 1 wyłącznik do włączania pod napięcie.
  - 1 wyłącznik 2 położeniowy: ruch ciągły (MANU) i ruch przerywany (AUTO):

Położenie **MANU** jest stosowane w funkcji zasysania prostego. W tym przypadku wymontować złączki Y na wyjściu odkurzacza i podłączyć w tym miejscu standardowy przewód zasysania.

Położenie **AUTO** jest stosowane w funkcji szlifowania. Po naciśnięciu na dźwignię szlifierki, odkurzacze zostaje uruchomiony. Po zwolnieniu dźwigni, odkurzacze zatrzymuje się po 7 sekundach tak, aby zassać pył, znajdujący się w przewodzie.

#### **Odkurzacze jest wyposażony w 2 filtry:**

- 1 filtr zabezpieczający silnik.
- specjalny worek filtra na drobne pyły.

Ten worek jest nałożony na wylot wewnętrzny zbiornika. Aby opróżnić worek ze znajdującego się w nim pyłu, zdjąć klamrę na jej końcu nad workiem na śmieci.

**Uwaga: Odkurzacze nie jest przewidziany do odciągania ciał ciekłych. W przypadku nieprzestrzegania tego zakazu, gwarancja zostanie uchylona.**